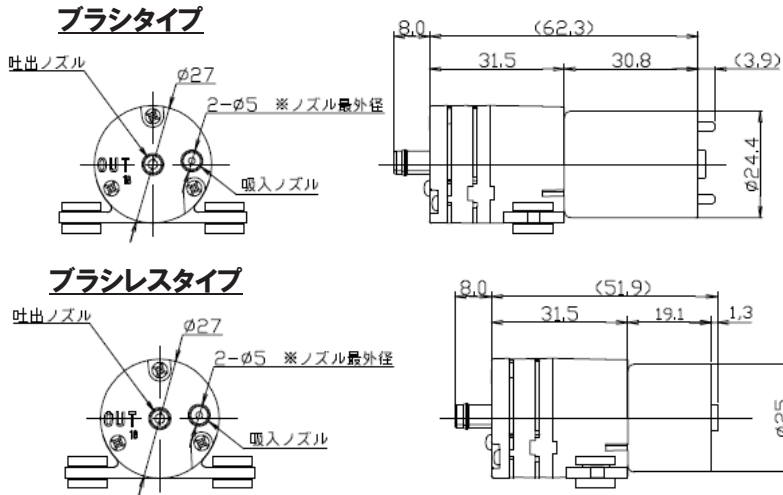


外觀寸法図



仕様一覧

型 式	R27A5B12K103	R27A5B24K103	R27A5B12B103	R27A5B24B103
用途	加圧	加圧	加圧	加圧
定格電圧	DC12V	DC24V	DC12V	DC24V
流量	1.7L/min以上	1.7L/min以上	1.7L/min以上	1.7L/min以上
消費電流※開放時	270mA以下	140mA以下	540mA以下	270mA以下
真空到達度	-	-	-	-
最高圧力	70kPa以上	70kPa以上	70kPa以上	70kPa以上
使用温度範囲	5℃～50℃	5℃～50℃	5℃～50℃	5℃～50℃
保存温度範囲	-10℃～50℃	-10℃～50℃	-10℃～50℃	-10℃～50℃
耐久時間 *注1	200H以上	200H以上	1000H以上	1000H以上
作動音	60dB以下	60dB以下	60dB以下	60dB以下
本体重量	60g	60g	40g	40g
食品衛生対応	対応	対応	対応	対応

*注1 耐久試験: 定格電圧印加・雰囲気温度20℃・絶対圧101.3kPa・相対湿度65%・負荷20kPa(～20kPa) 10秒ON-5秒OFF 通電時間合計とする。

特性図

*代表機種

