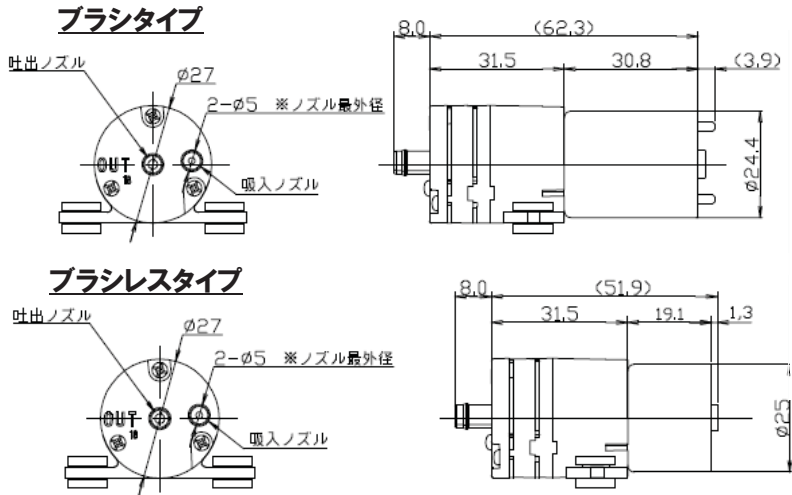


## 外観寸法図



## 仕様一覧

型 式	R27A2A12F103	R27A2A48K103	R27A2A12P103	R27A2A24P103
適用流体	液体(水道水相当)	液体(水道水相当)	液体(水道水相当)	液体(水道水相当)
定格電圧	DC12V	DC24V	DC12V (PWM DUTY50%)	DC24V (PWM DUTY50%)
流量	300ml/min以上	300ml/min以上	200ml/min以上	200ml/min以上
消費電流※開放時	200mA以下	150mA以下	200mA以下	200mA以下
使用温度範囲	5℃～50℃	5℃～50℃	5℃～50℃	5℃～50℃
保存温度範囲	-10℃～50℃	-10℃～50℃	-10℃～50℃	-10℃～50℃
耐久時間 *注1	200H以上	200H以上	1000H以上	1000H以上
作動音	55dB以下	55dB以下	50dB以下	50dB以下
本体重量	60g	60g	40g	40g
食品衛生対応	対応	対応	対応	対応

\*注1 耐久試験: 定格電圧印加・雰囲気温度20℃・絶対圧101.3kPa・相対湿度65%・負荷20kPa(-20kPa) 10秒ON-5秒OFF 通電時間合計とする。

## 特性図 \*代表機種

